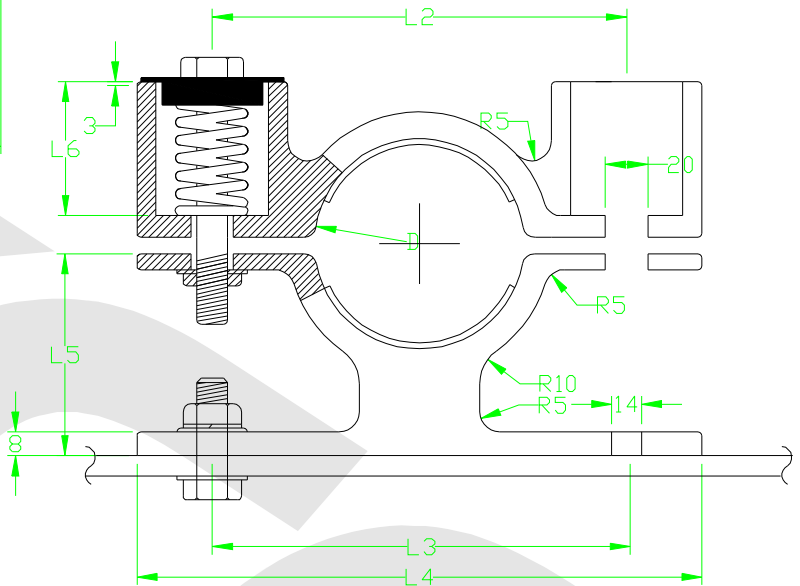
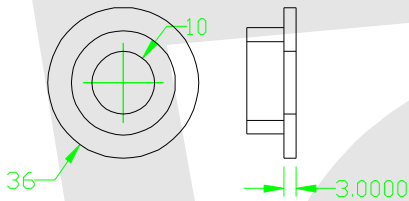
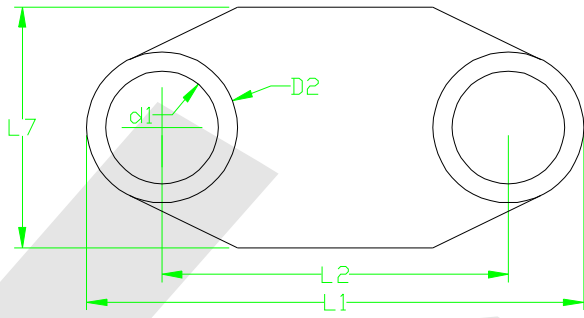
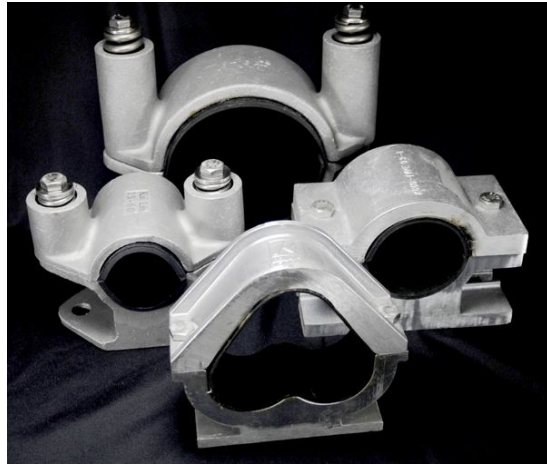


1S 鋁合金電纜彈簧固定架



D	L1	L2	L3	L4	L5	L6	L7	d1	d2
60	174	122	120	160	60	58	100	38	52
70	190	137	120	160	60	58	100	38	53
80	201	147	120	160	60	58	100	38	54
90	211	157	120	160	60	58	100	38	54
100	221	167	160	200	80	58	100	38	54
110	231	177	160	200	80	58	100	38	54
120	241	187	160	200	80	58	100	38	54
130	251	197	160	200	80	58	100	38	54
150	251	197	160	200	80	58	100	38	54

凱麟電機有限公司

地址：台北縣土城市青雲路669之2號

電話：(02)2262-3726

傳真：(02)2262-9575

http://www.kcco.com.tw

E-mail：kcco@kcco.com.tw